

**Modulare Großküchengeräteserie  
700XP 400mm Electric Fry Top,  
Ribbed Brushed Chrome Plate****Technisches Datenblatt**ARTIKEL # \_\_\_\_\_  
MODELL # \_\_\_\_\_

NAME # \_\_\_\_\_

SIS # \_\_\_\_\_

AIA # \_\_\_\_\_

**371332  
(E7IILDAOMCA)**

Halbmodul Elektro-Bratplatte mit gerillt gebürsteter hartverchromter Stahloberfläche, geneigt, Thermostatregelung, Schaber inkludiert

**Kurzbeschreibung****Artikel Nr.** \_\_\_\_\_

Zur Montage auf Neutralen Unterbauten, Kühlunterbauten, Brückenbauweise oder Wandmontage. Gerillte geneigte Bratoberfläche in gebürsteter hartverchromter Ausführung. Temperaturbereich bis 280°C. Fettschublade unter der Bratoberfläche entfernbar. Außenverkleidung in Edelstahl mit Scotch brite Oberflächenfinish. Tiefgezogene Oberplatte in einem Stück 1,5 mm Edelstahl Materialstärke. Rechtwinkelige Seitenwände für Flächenbündige Montage. Schaber und Spritzschutzblech inkludiert.

**Hauptmerkmale**

- Gerät zur Montage auf offene Unterbauten, Brückenkonsolen oder bodenfreie Systeme.
- Große Abflussöffnung in der Platte zum Fettablauf in 1 l Auffangbehälter unter der Grillfläche.
- Großer Fettauffangbehälter als Option zur Installation unter Tischgeräte über offenem Unterschrank.
- Sicherheitsthermostat und thermostatische Regelung.
- Dreiseitiger, hoher Edelstahl-Spritzschutz, leicht abnehmbar für einfache Reinigung.
- IPX4 Spritzwasserschutz.
- Vorderer Warmhaltebereich
- Temperaturbereich von 120° bis 280°C.
- Infrarot-Heizelement2 unter der Bratfläche.
- Die grob gebürstete Chromoberfläche ist sehr kratzfest und erleichtert die Reinigung am Ende des Tages.
- Abstreifer für Rippenplatte serienmäßig enthalten.
- Geeignet für die Installation auf der Arbeitsplatte.

**Konstruktion**

- Kochfläche vollständig gerippt.
- Außenverkleidung aus Edelstahl mit Scotch Brite Schliff.
- Einteilige tiefgezogene 1,5 mm dicke Deckplatte aus Edelstahl.
- Gerät mit rechtwinkligen Seitenkanten für bündige Verbindung der Gerät nebeneinander ohne Ritzen und Schmutzecken.
- Kochfläche 12 mm starkes gebürstetes Chrom für optimale Grillergebnisse und einfache Handhabung.

**Genehmigung:** \_\_\_\_\_

**Serienmäßiges Zubehör**

- 1 St. Schaber für gerillte Bratplatten PNC 206420

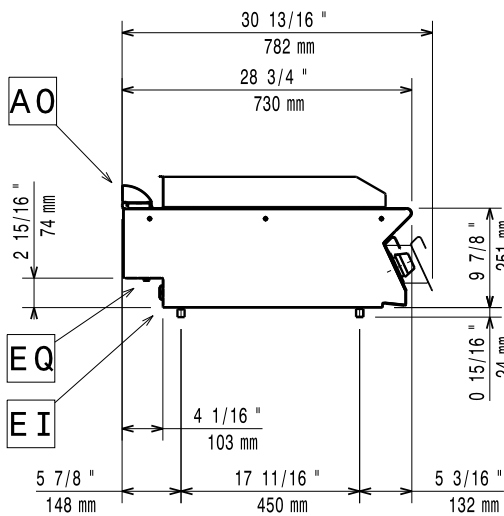
**Optionales Zubehör**

- Verbindungs-/Dichtungsmittel PNC 206086
- Träger für Brückeninstallation, 800 mm PNC 206137
- Träger für Brückeninstallation, 1000 mm PNC 206138
- Träger für Brückeninstallation, 1200 mm PNC 206139
- Träger für Brückeninstallation, 1400 mm PNC 206140
- Träger für Brückeninstallation, 1600 mm PNC 206141
- Träger für Brückeninstallation, 400 mm PNC 206154
- Rückseitiger Abgaskamin, 400 mm PNC 206303
- Seitlicher Handlauf rechts/links Marine für XP700 PNC 206307
- RÜCKS. HANDLAUF 800 MM - MARINE PNC 206308
- Fettauffangbehälter für Grillplatten PNC 206346
- Netzgitter für Abzugskanal, 400 mm (700XP/900) PNC 206400
- Schaber für gerillte Bratplatten PNC 206420
- - NOT TRANSLATED - PNC 206455
- Front-Handlauf, 400 mm PNC 216046
- Front-Handlauf, 600 mm PNC 216047
- Front-Handlauf, 1200 mm PNC 216049
- Front-Handlauf, 1600 mm PNC 216050
- Breiter Handlauf, Portionierbord, 400 mm PNC 216185
- Breiter Handlauf, Portionierbord, 800 mm PNC 216186
- 2 Seitenblenden für Tischgeräte PNC 216277

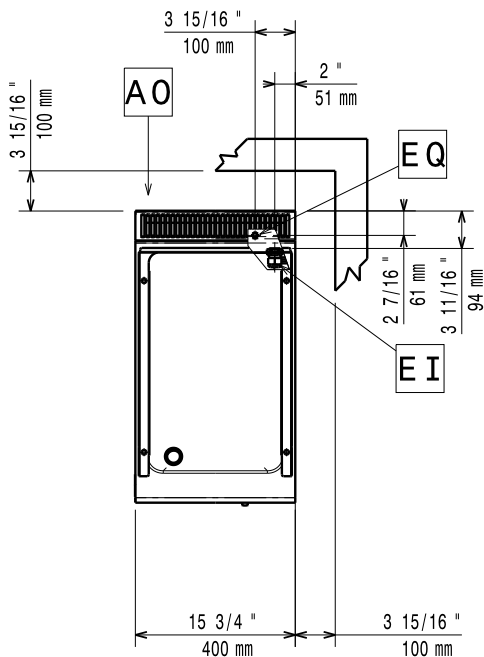
Front



Seite


 EI = Elektroanschluss  
 EQ = Equipotentialschraube

oben


**Elektrisch**

|                         |                     |
|-------------------------|---------------------|
| <b>Netzspannung:</b>    | 400 V/3 ph/50-60 Hz |
| <b>Vorbereitet für:</b> |                     |
| <b>Anschlusswert:</b>   | 4.2 kW              |
| <b>Gesamt-Watt</b>      | 4.2 kW              |

**Schlüsselinformation**

If appliance is set up or next to or against temperature sensitive furniture or similar, a safety gap of approximately 150 mm should be maintained or some form of heat insulation fitted.

|                                 |                    |
|---------------------------------|--------------------|
| <b>Betriebstemperatur MIN.:</b> | 120 °C             |
| <b>Betriebstemperatur MAX.:</b> | 280 °C             |
| <b>Außenabmessungen, Länge:</b> | 400 mm             |
| <b>Außenabmessungen, Tiefe:</b> | 730 mm             |
| <b>Außenabmessungen, Höhe:</b>  | 250 mm             |
| <b>Nettogewicht:</b>            | 40 kg              |
| <b>Versandgewicht:</b>          | 39 kg              |
| <b>Versandhöhe:</b>             | 530 mm             |
| <b>Versandlänge:</b>            | 460 mm             |
| <b>Versandtiefe:</b>            | 820 mm             |
| <b>Versandvolumen:</b>          | 0.2 m <sup>3</sup> |
| <b>Garflächenlänge:</b>         | 330 mm             |
| <b>Garflächentiefe:</b>         | 540 mm             |